

Gamma cottura modulare 900XP Wok ad induzione top HP ½ modulo (5 kw)

ARTICOLO N° _____

MODELLO N° _____

NOME _____

SIS # _____

AIA # _____



391353 (E9INEDW00P)

Wok ad induzione top HP ½
modulo (5 kw)

Descrizione

Articolo N°

Unità wok ad induzione, da 5 kW, dalla caratteristica forma concava in robusta ceramica, con dispositivo di sicurezza contro il surriscaldamento. L'induttore si attiva solo quando la pentola (specifica per la cottura ad induzione) viene appoggiata sul wok. Struttura interamente in acciaio inox AISI 304 con finiture in Scotch Brite. Unità perfettamente accostabile alle altre apparecchiature. Top in acciaio inox AISI 304 dello spessore di 2 mm.

Caratteristiche e benefici

- Superficie wok in robusta vetroceramica.
- Sistema a induzione da 5 Kw dotato di dispositivo di sicurezza
- Ridotta emissione di calore nell'ambiente di lavoro.
- Sistema di rilevamento pentola - L'induzione viene attivata solo quando una pentola adatta viene posizionata sul wok
- Certificazione di protezione: grado IPX5.
- Diametro pentole da utilizzare: min 12 cm, max 28 cm per ottenere la massima efficienza di riscaldamento.
- Adatto per installazioni da banco

Costruzione

- Pannelli laterali e posteriore in acciaio inox AISI304.
- Tutti i componenti funzionali sono accessibili dalla parte anteriore della macchina
- L'unità ha una profondità di 930mm per offrire una superficie di lavoro di più grandi dimensioni.
- Piano di lavoro in acciaio inox AISI 304, spessore 2 mm.
- I modelli hanno bordi laterali ad angolo retto per consentire giunture a livello tra le unità ed eliminare la possibilità di infiltrazioni.
- Pannellatura esterna in acciaio inox con finitura Scotch Brite

Sostenibilità

- Alta efficienza (fino al 90%) Il sistema di riscaldamento ad induzione massimizza il calore trasferito al cibo e riduce il consumo di energia.
- Questo modello è conforme all'ordinanza Svizzera sull'efficienza energetica (730.02)

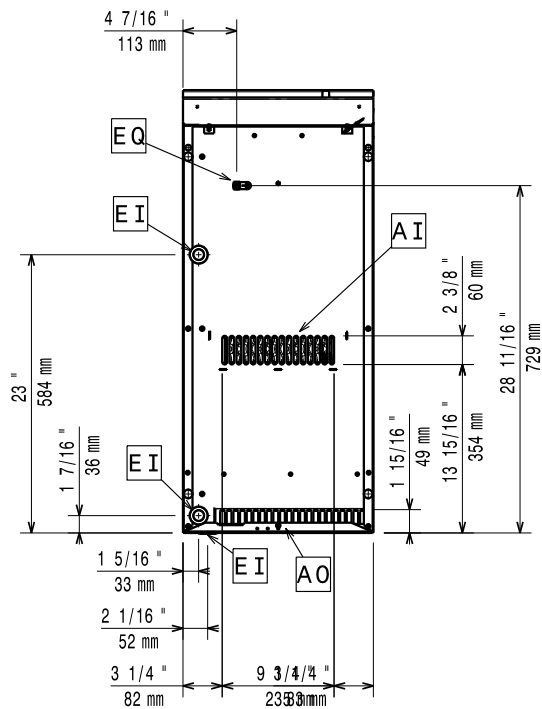
Accessori opzionali

- Kit per sigillatura giunzioni PNC 206086
- Supporto per soluzione a ponte da 800 mm PNC 206137
- Supporto per soluzione a ponte da 1000 mm PNC 206138
- Supporto per soluzione a ponte da 1200 mm PNC 206139
- Supporto per soluzione a ponte da 1400 mm PNC 206140
- Supporto per soluzione a ponte da 1600 mm PNC 206141
- Supporto per soluzione a ponte da 400 mm PNC 206154
- Pentola Wok in acciaio, spessore 1 mm, con manico in legno adatta per induzione ed altre fonti di calore, diam. 360 mm PNC 910613
- Pentola Wok in acciaio inox "heavy duty" con manico in acciaio inox adatta per induzione ed altre fonti di calore, diam. 360 mm PNC 911587

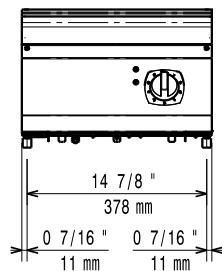
Approvazione: _____

- Coperchio inox per pentola Wok diam. PNC 911588 360 mm

Fronte

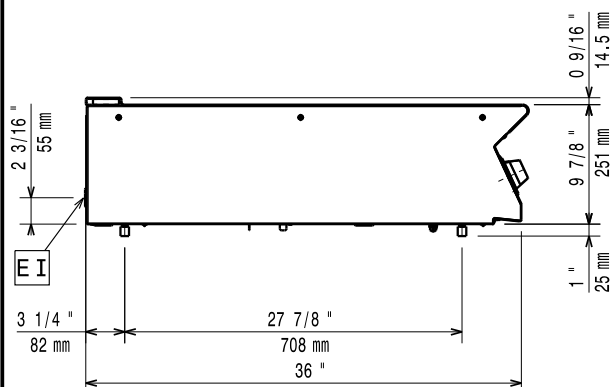


Lato



EI = Connessione elettrica
 EQ = Vite Equipotenziale

Alto



Elettrico

Tensione di alimentazione:

391353 (E9INEDW00P) 380-400 V/3 ph/50/60 Hz

Watt totali: 5 kW

Predisposto per: 380-400V 3- 50/60Hz 5kW

Informazioni chiave

Dimensioni piastre posteriori: Ø 300

Dimensioni top induzione (larghezza): 400 mm

Dimensioni top induzione (profondità): 930 mm

Dimensioni esterne, larghezza: 400 mm

Dimensioni esterne, profondità: 930 mm

Dimensioni esterne, altezza: 250 mm

Peso netto: 30 kg

Devono essere utilizzate pentole e padelle compatibili con il sistema a induzione.

Gruppo di certificazione: N9CIN